

GROVE

HYDR.-ANLAGE DREHTISCH
HYDR. SYSTEM, TURNTABLE

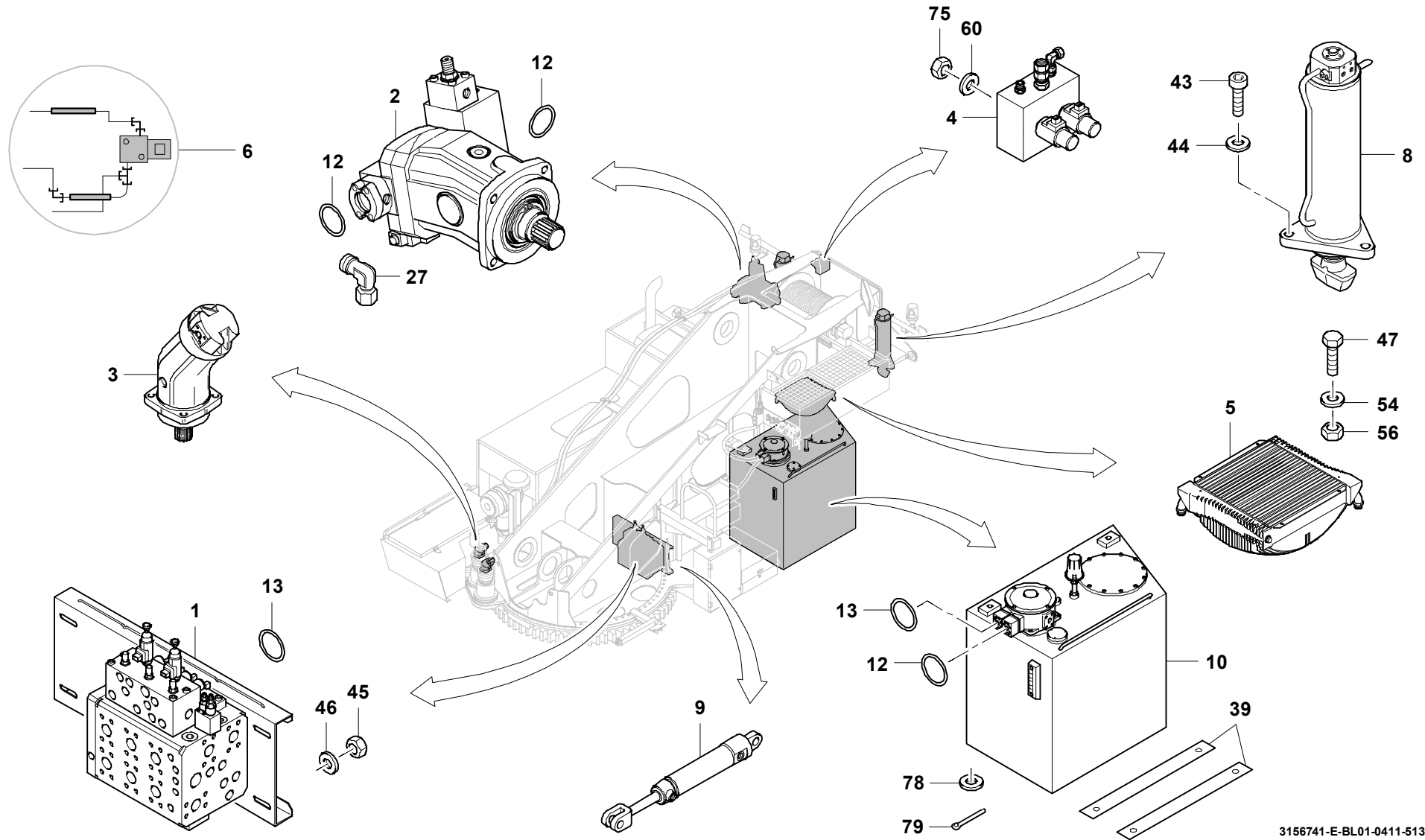
BILDTAFEL
PICTORIAL DISPLAY

04.11

3156741-ETL E

1/3

GMK 5130
BE 600
G 786



GROVE

HYDR.-ANLAGE DREHTISCH
HYDR. SYSTEM, TURNTABLE

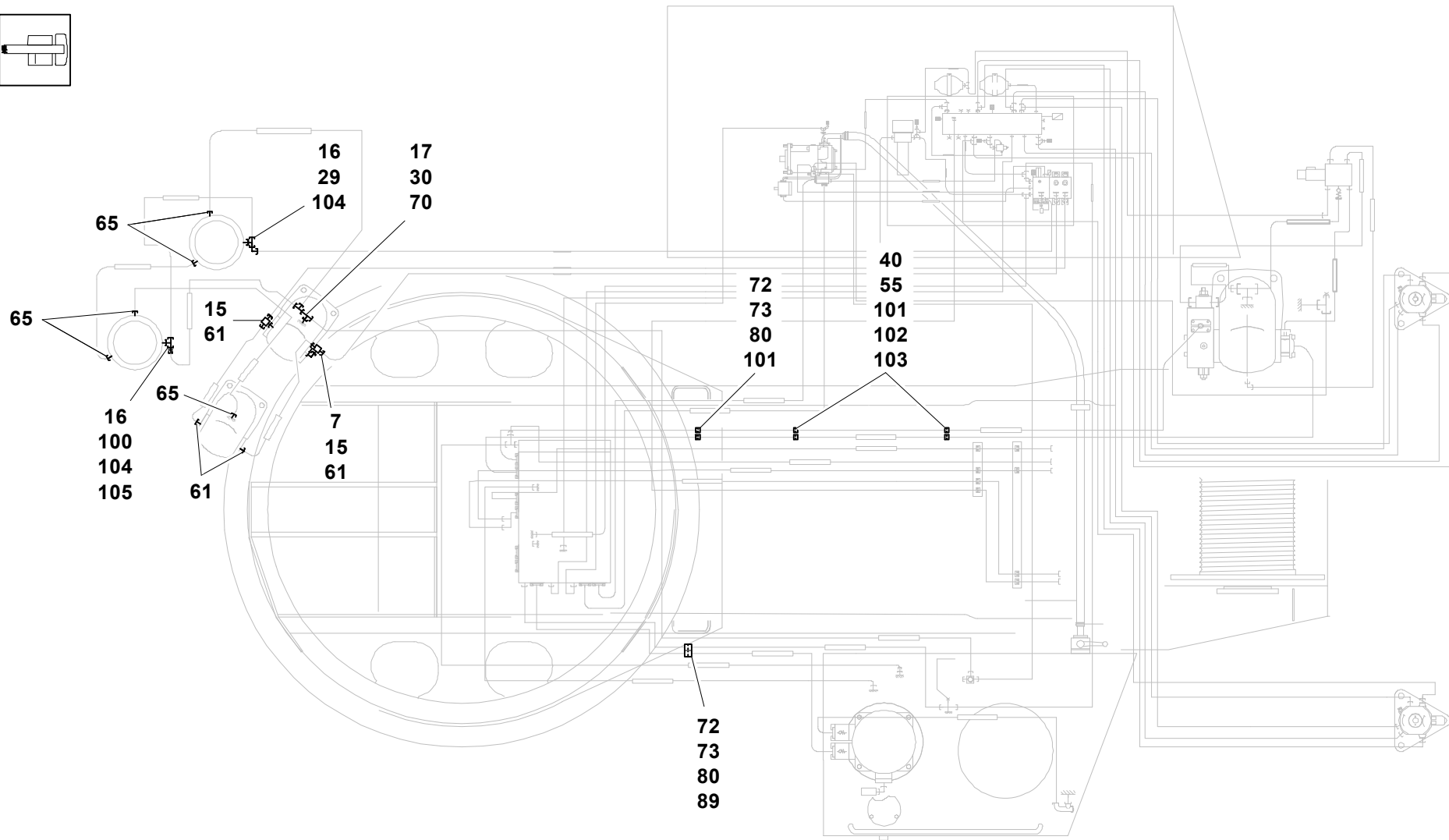
BILDTAFEL
PICTORIAL DISPLAY

04.11

3156741-ETL E

2/3

GMK 5130
BE 600
G 786



GROVEHYDR.-ANLAGE DREHTISCH
HYDR. SYSTEM, TURNTABLEBILDTAFEL
PICTORIAL DISPLAY

04.11

3156741-ETL E

3/3

**GMK 5130
BE 600
G 786**